

RN-QJD-16028 型直升机液压千斤顶用于直升机检修时，为直升机做支撑。整机设计简洁大方、科学合理，维护方便，是直升机地面维护的理想设备。采用手动泵驱动，液压顶升，机械锁定，支撑脚高度可调。非工作状态时，收回支撑脚，由脚轮支撑，移动方便。

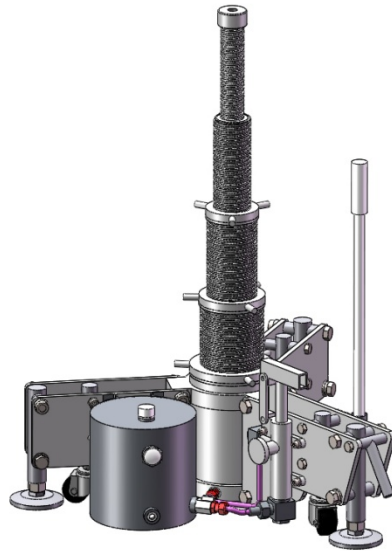


图 1 直升机千斤顶整体外型图

- 基本参数：
- 额定载荷：6 吨（可定制）；
- 顶升总高度：1400mm（可定制）；
- 收缩总高度：500mm；
- 液压行程：0-600mm；
- 机械行程：0-300mm；
- 支撑脚调整高度：0-45mm；
- 液压油液：AeroShell 31#或其他液压油；
- 油箱容积：6L；